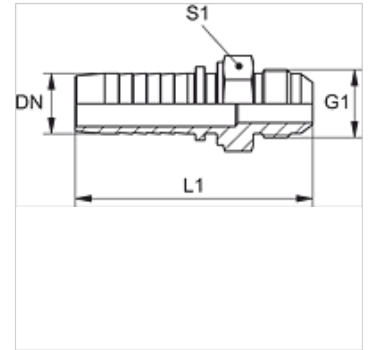


PN HJR

Nippelotsik, JIS

Omadused

Rakendusvaldkond	Nippelotsik HD 100- kuni HD 400-, KP-, TE- voolikutele
sobilik	Toyota
Ühendus 1	BSP-väliskeere, silindriline
Tihenditüüp 1	60° väliskoonus
Tavaline	JIS 8363
Materjal	Teras
Pinnatöötlus	galvaniseeritud



Vihje

Valige sobiv ühendus voolikutüübi järgi.

Artikkel

Märgistus	DN	Suurus	Toll	Töörõhk (bar)	G1	L1 (mm)	S1
PN 06 HJR	6	4	1/4"	345,0	G 1/4" -19	56,0	17
PN 08 HJR 10	8	5	5/16"	345,0	G 3/8" -19	58,5	19
PN 10 HJR	10	6	3/8"	345,0	G 3/8" -19	60,0	19
PN 13 HJR	12	8	1/2"	345,0	G 1/2" -14	63,5	22
PN 20 HJR	19	12	3/4"	275,0	G 3/4" -14	78,0	30