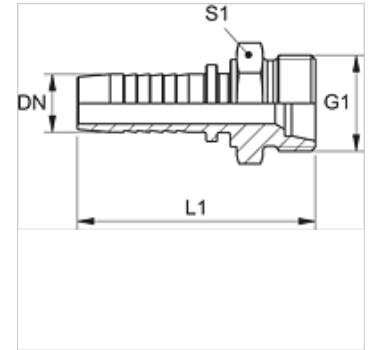


## Omadused

Rakendusvaldkond	Nippelotsik HD 100- kuni HD 400-, KP-, TE-voolikutele
Ühendus 1	Meetriline väliskeere, silindriline
Tihenditüüp 1	24° sisekoonus
Lühend	CEL
Tavaline	ISO 8434-1
Ehitusseeria	Kerge
Materjal	Roostevaba teras



## Vihje

Valige sobiv ühendus voolikutüübi järgi.

## Artikkel

Märgistus	DN	Suurus	Toll	G1	Toru välimise-Ø jaoks (mm)	L1 (mm)	S1
PN 06 HL 04 VA	6	4	1/4"	M 12 x 1,5	6	51,8	14
PN 06 HL VA	6	4	1/4"	M 14 x 1,5	8	51,8	17
PN 06 HL 08 VA	6	4	1/4"	M 16 x 1,5	10	52,8	17
PN 06 HL 10 VA	6	4	1/4"	M 18 x 1,5	12	53,8	19
PN 08 HL VA	8	5	5/16"	M 16 x 1,5	10	52,8	17
PN 08 HL 13 VA	8	5	5/16"	M 22 x 1,5	15	54,8	24
PN 10 HL 08 VA	10	6	3/8"	M 16 x 1,5	10	53,8	17
PN 10 HL VA	10	6	3/8"	M 18 x 1,5	12	53,8	19
PN 10 HL 13 VA	10	6	3/8"	M 22 x 1,5	15	54,8	24
PN 13 HL 10 VA	12	8	1/2"	M 18 x 1,5	12	55,8	22
PN 13 HL VA	12	8	1/2"	M 22 x 1,5	15	56,8	24
PN 13 HL 16 VA	12	8	1/2"	M 26 x 1,5	18	57,8	27
PN 16 HL VA	16	10	5/8"	M 26 x 1,5	18	61,0	27
PN 16 HL 20 VA	16	10	5/8"	M 30 x 2	22	63,0	32
PN 20 HL VA	19	12	3/4"	M 30 x 2	22	68,0	32
PN 25 HL VA	25	16	1"	M 36 x 2	28	74,5	41
PN 32 HL VA	31	20	1.1/4"	M 45 x 2	35	98,5	46
PN 40 HL VA	38	24	1.1/2"	M 52 x 2	42	99,5	55

## Toote variandid

PN HL Nippelotsik, CEL, Teras