

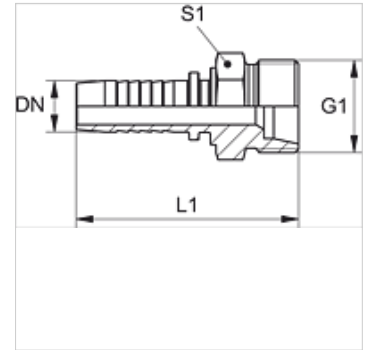
PN HLF / PN HSF

Nippelotsik, AGFM

HANSA FLEX

Omadused

Rakendusvaldkond	Nippelotsik HD 100- kuni HD 400-, KP-, TE-voolikutele
Ühendus 1	Meetriline väliskeere, silindriline
Tihenditüüp 1	24° sisekoonus prantsuse ehitusseeria meetrilisele torule.
Lühend	AGFM
Ehitusseeria	prantsuse (meetriline toru)
Materjal	Teras
Pinnatöötlus	galvaniseeritud



Vihje

Valige sobiv ühendus voolikutüübi järgi.

Artikkel

Märgistus	DN	Suurus	Toll	Töörõhk (bar)	G1	Ehitusseeria	Toru välimise-Ø jaoks (mm)	L1 (mm)	S1
PN 16 HLF	16	10	5/8"	250,0	M 27 x 1,5	L	18	62,7	28
PN 20 HLF	19	12	3/4"	250,0	M 30 x 1,5	L	22	68,5	30
PN 25 HLF	25	16	1"	160,0	M 36 x 1,5	L	28	78,5	36
PN 16 HSF	16	10	5/8"	250,0	M 27 x 1,5	S	20	62,7	28
PN 20 HSF	19	12	3/4"	250,0	M 33 x 1,5	S	25	69,5	34
PN 25 HSF	25	16	1"	160,0	M 39 x 1,5	S	30	80,5	41