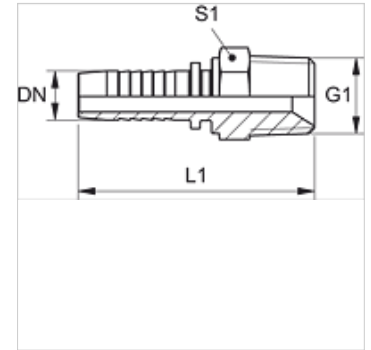


## Omadused

Rakendusvaldkond	Nippelotsik HD 100- kuni HD 400-, KP-, TE-voolikutele
Ühendus 1	NPT-väliskeere
Tihenditüüp 1	Keermestihend, täiendav 60° sisekoonus.
Lühend	AGN
Materjal	Roostevaba teras



## Vihje

Valige sobiv ühendus voolikutüübi järgi.

## Artikkel

Märgistus	DN	Suurus	Toll	Töörõhk (bar)	G1	S1
PN 06 HN 02 VA	6	4	1/4"	345,0	1/8" -27 NPT	14
PN 06 HN VA	6	4	1/4"	345,0	1/4" -18 NPT	14
PN 06 HN 10 VA	6	4	1/4"	275,0	3/8" -18 NPT	19
PN 08 HN 06 VA	8	5	5/16"	345,0	1/4" -18 NPT	-
PN 08 HN 10 VA	8	5	5/16"	275,0	3/8" -18 NPT	19
PN 10 HN 06 VA	10	6	3/8"	275,0	1/4" -18 NPT	-
PN 10 HN VA	10	6	3/8"	275,0	3/8" -18 NPT	19
PN 10 HN 13 VA	10	6	3/8"	240,0	1/2" -14 NPT	22
PN 13 HN 10 VA	12	8	1/2"	240,0	3/8" -18 NPT	19
PN 13 HN VA	12	8	1/2"	240,0	1/2" -14 NPT	22
PN 13 HN 20 VA	12	8	1/2"	210,0	3/4" -14 NPT	27
PN 16 HN 13 VA	16	10	5/8"	210,0	1/2" -14 NPT	-
PN 16 HN 20 VA	16	10	5/8"	210,0	3/4" -14 NPT	27
PN 20 HN 13 VA	19	12	3/4"	210,0	1/2" -14 NPT	-
PN 20 HN VA	19	12	3/4"	210,0	3/4" -14 NPT	27
PN 20 HN 25 VA	19	12	3/4"	170,0	1" -11,5 NPT	36
PN 25 HN 20 VA	25	16	1"	170,0	3/4" -14 NPT	-
PN 25 HN VA	25	16	1"	170,0	1" -11,5 NPT	36
PN 25 HN 32 VA	25	16	1"	150,0	1.1/4" -11,5 NPT	-
PN 32 HN VA	31	20	1.1/4"	150,0	1.1/4" -11,5 NPT	46
PN 32 HN 40 VA	31	20	1.1/4"	140,0	1.1/2" -11,5 NPT	-
PN 40 HN VA	38	24	1.1/2"	140,0	1.1/2" -11,5 NPT	50
PN 50 HN VA	51	32	2"	140,0	2" -11,5 NPT	65

## Toote variandid

PN HN Nippelotsik, AGN, Teras