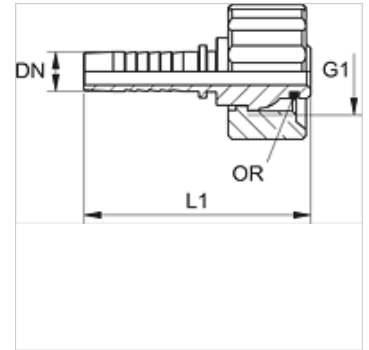


Omadused

Rakendusvaldkond	HF/HW 100-und HF/HW 200-voolikutele
Ühendus 1	Meetriline mutrikeere
Tihenditüüp 1	O-rõngaga väliskoonus
sobilik	Kärcheri kõrgsurvepesur (kuni valmistusajani 12/1997)
Materjal	Teras
Pinnatöötlus	galvaniseeritud



Vihje

Valige sobiv ühendus voolikutüübi järgi.

Artikkel

Märgistus	DN	Suurus	Toll	G1	OR
PN 06 KAE	6	4	1/4"	M 22 x 1,5	10,0 x 2,0
PN 08 KAE	8	5	5/16"	M 22 x 1,5	10,0 x 2,0
PN 10 KAE	10	6	3/8"	M 22 x 1,5	10,0 x 2,0

Toote variandid

PN KAE VA Nippelotsik, KAE, Roostevaba teras