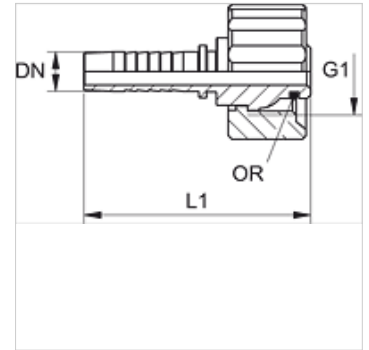


PN KAE 97

Nippelotsik, KAE 97

Omadused

Rakendusvaldkond	HF/HW 100-und HF/HW 200-voolikutele
Ühendus 1	Meetriline mutrikeere
Tihenditüüp 1	O-rõngaga väliskoonus
sobilik	Kärcheri kõrgsurvepesur (alates valmistusajast 12/1997)
Materjal	Teras
Pinnatöötlus	galvaniseeritud



Vihje

Valige sobiv ühendus voolikutüübi järgi.

Artikkel

Märgistus	DN	Suurus	Toll	G1	OR
PN 06 KAE 97	6	4	1/4"	M 22 x 1,5	11,0 x 1,5
PN 08 KAE 97	8	5	5/16"	M 22 x 1,5	11,0 x 1,5
PN 10 KAE 97	10	6	3/8"	M 22 x 1,5	11,0 x 1,5