

PN KAE STD

Nippelotsik, KAE STD

Omadused

Rakendusvaldkond HF/HW 100-und HF/HW 200-voolikutele

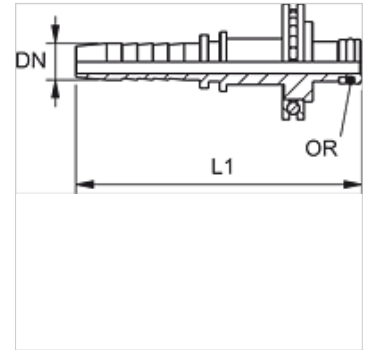
Ühendus 1 Pööratav pistikühendus kuullaagriga

Tihenditüüp 1 O-rõngaga tihendatud kiil

sobilik Kärcheri kõrgsurvepesur

Materjal Teras

Pinnatöötlus galvaniseeritud



Vihje

Mitte kasutada pöörleva ühendusena!

Valige sobiv ühendus voolikutüübi järgi.

Kirjeldus

Ise suundamuutev, vältimaks tõmbepinget.

Artikkel

Märgistus	DN	Suurus	Toll	D1 (mm)	OR
PN 08 KAE STD	8	5	5/16"	11,0	7,65 x 1,78