

# PN MMA

Nippelotsik, mõõtevoolik

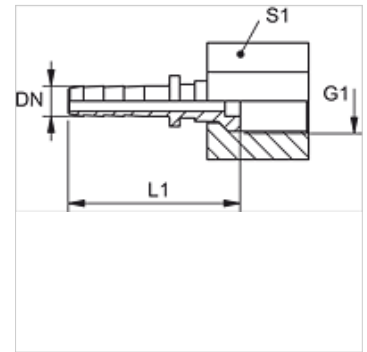
**HANSA FLEX**

## Omadused

**Ühendus 1** Manomeeterühendusega BSP-mutrikeere

**Materjal** Teras

**Pinnatöötlus** galvaniseeritud



## Vihje

Sobiv ühendus: PMH 102.

## Artikkel

Märgistus	DN	Suurus	Toll	G1	L1 (mm)	S1
PN 02 MMA 1/4	2	1	5/64"	G 1/4" -19	26,5	17
PN 02 MMA 1/2	2	1	5/64"	G 1/2" -14	31,5	27

DN = nimiläbimõõt, nimilaius