

PN MMA 45

Nippelotsik, mõõtevoolik W45°

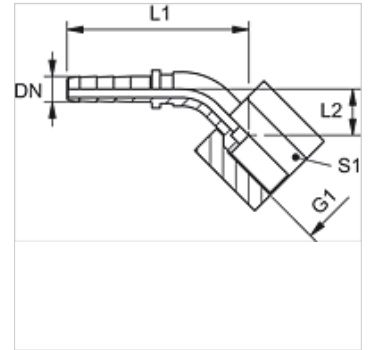
HANSA FLEX

Omadused

Ühendus 1 Manomeeterühendusega BSP-mutrikeere

Materjal Teras

Pinnatöötlus galvaniseeritud



Vihje

Sobiv ühendus: PMH 102.

Artikkel

Märgistus	DN	Suurus	Toll	G1	L1 (mm)	L2 (mm)	S1
PN 02 MMA 1/4 45	2	1	5/64"	G 1/4" -19	47,0	14	17
PN 02 MMA 1/2 45	2	1	5/64"	G 1/2" -14	54,5	21	27

DN = nimiläbimõõt, nimilaius