

PN S 45

Nippelotsik, m ootevoolik W45 

HANSA FLEX

Omadused

T up O-r ngaga tihendatud kiil

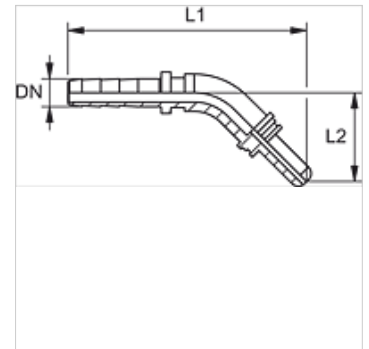
 hendus 1 Pistik hendus

Tihendit up 1 O-r ngaga tihendatud kiil

Komplektis ilma tolmukaitseta

Materjal Teras

Pinnat otlus galvaniseeritud



Vihje

Sobiv  hendus: PMH 102.

Kirjeldus

Ise suundamuutev, v ltimaks t mbepinget.

Artikkel

M�rgistus	DN	Suurus	Toll	L1 (mm)	L2 (mm)
PN 02 S 45	2	1	5/64"	55	24

DN = nimil bim ot, nimilaius