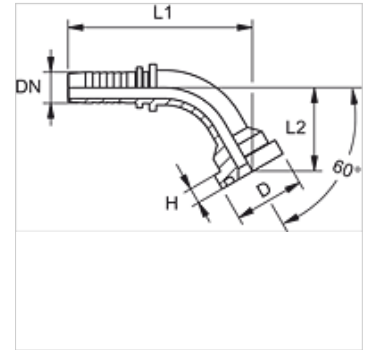


# PN SF6 60

Nippelotsik, SFS W60°

## Omadused

Rakendusvaldkond	Nippelotsik HD 100- kuni HD 400-, KP-, TE-voolikutele
Ühendus 1	SAE-flantsühendus 6000 PSI
Tihenditüüp 1	SF-O-rõngaga lametihend
Lühend	SFS
Tavaline	SAE J518 ISO 6162-2
Materjal	Teras
Pinnatöötlus	galvaniseeritud



## Vihje

Valige sobiv ühendus voolikutüübi järgi.

## Artikkel

Märgistus	DN	Suurus	Toll	Flantsi suurus	D (mm)	H (mm)	L1 (mm)	L2 (mm)
PN 20 SF6 25 60 L 80	19	12	3/4"	1"	47,6	9,5	141,0	80,0