

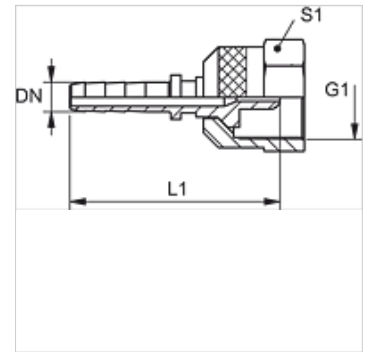
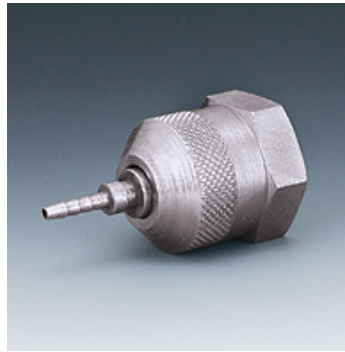
# PN SKE

Nippelotsik, m ootevoolik

**HANSA FLEX**

## Omadused

|                  |                       |
|------------------|-----------------------|
| Rakendusvaldkond | M ootetehnika         |
|  hendus 1        | Meetriline mutrikeere |
| Materjal         | Teras                 |
| Pinnat otlus     | galvaniseeritud       |



## Vihje

Sobiv  hendus: PMH 102.

PN 02 SKE 12 ilma kuuskandita.

## Artikkel

| M rgistus    | DN | Suurus | Toll  | G1            | L1<br>(mm) | S1 |
|--------------|----|--------|-------|---------------|------------|----|
| PN 02 SKE    | 2  | 1      | 5/64" | M 16 x 2      | 32,5       | 19 |
| PN 02 SKE 12 | 2  | 1      | 5/64" | S 12,65 x 1,5 | 32,5       | -  |
| PN 02 SKE 16 | 2  | 1      | 5/64" | M 16 x 1,5    | 32,5       | 19 |

DN = nimil bim ot, nimilaius