

# PN WAP

Nippelotsik, WAP

## Omadused

Rakendusvaldkond HF/HW 100-und HF/HW 200-voolikutele

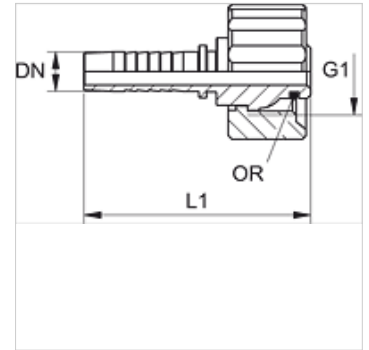
Ühendus 1 Meetriline mutrikeere

Tihenditüüp 1 O-rõngaga väliskoonus

sobilik WAPi kõrgsurvepesur

Materjal Teras

Pinnatöötlus galvaniseeritud



## Vihje

Valige sobiv ühendus voolikutüübi järgi.

## Artikkel

Märgistus	DN	Suurus	Toll	G1	OR
PN 08 WAP	8	5	5/16"	M 21 x 1,5	10,0 x 2,0
PN 10 WAP	10	6	3/8"	M 21 x 1,5	10,0 x 2,0