

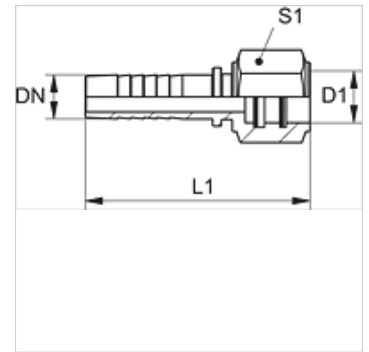
PN WEO SB

Nippelotsik, sokkel, WEO-pistikühendus

HANSA FLEX

Omadused

Rakendusvaldkond	Nippelotsik HD 100- kuni HD 400-, KP-, TE-voolikutele
Ühendus 1	Sokkel
Tihenditüüp 1	O-tihendirõngas
Materjal	Teras
Pinnatöötlus	galvaniseeritud



Vihje

Valige sobiv ühendus voolikutüübi järgi.

Kirjeldus

Ise suundamuutev, vältimaks tõmbepinget.

Artikkel

Märgistus	DN	Suurus	Toll	Töörõhk bar	Ehitussuurus	Ø D1 (mm)	L1 (mm)	S1
PN 06 WEO 10 SB	6	4	1/4"	PN 350	1/4"	10,0	62,0	19
PN 10 WEO 13 SB	10	6	3/8"	PN 350	3/8"	13,0	66,0	22
PN 13 WEO 16 SB	12	8	1/2"	PN 350	1/2"	16,0	67,0	27
PN 20 WEO 23 SB	19	12	3/4"	PN 350	3/4"	23,0	87,0	32
PN 25 WEO 30 SB	25	16	1"	PN 250	1"	30,0	105,0	41

Varuosad

WEO B DISA WEO-tihendite komplekt