

PNY 2100 AB

Nippelotsik, DKR

HANSA FLEX

Omadused

Ühendus 1 BSP-mutrikeere

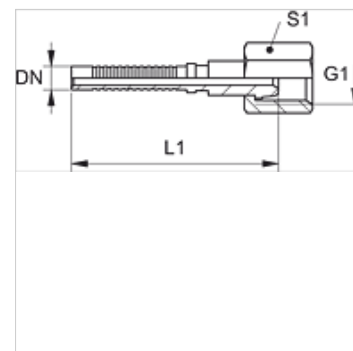
Tihenditüüp 1 60° väliskoonus

Lühend DKR

Tavaline ISO 8434-6
BS 5200

Materjal Teras

Pinnatöötlus galvaniseeritud



Vihje

Sobiv ühendus: PHY 2106.

Artikkel

Märgistus	DN	Suurus	Toll	G1	S1
PNY 2106 AB	6	4	1/4"	G 1/4" -19	19