

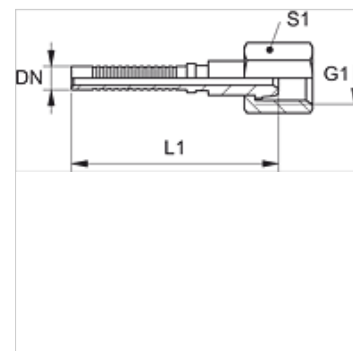
PNY 2100 AFL

Nippelotsik, DKL

HANSA FLEX

Omadused

Ühendus 1	Meetriline mutrikeere
Tihenditüüp 1	24°/60° Universal sealing head
Lühend	DKL
Tavaline	ISO 8434-1
Materjal	Teras
Pinnatöötlus	galvaniseeritud



Vihje

Sobiv ühendus: PHY 2106.

Artikkel

Märgistus	DN	Suurus	Toll	G1	Toru välimise-Ø jaoks (mm)	S1
PNY 2106 AFL	6	4	1/4"	M 14 x 1,5	8	17