

# SIN B 90

Nippelotsik, RGN W90°

**HANSA FLEX**

## Omadused

Ühendus 1 Banjo ava M-keermega poltidele

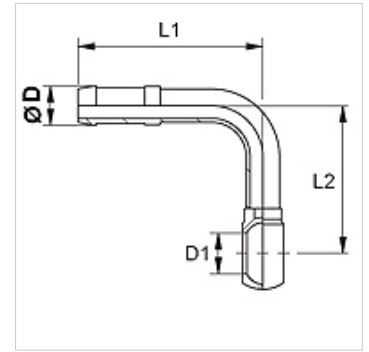
Tihenditüüp 1 vaskrõngaga tihend

Lühend RGN

Tavaline DIN 7642

Materjal Teras

Pinnatöötlus galvaniseeritud



## Vihje

Valige sobiv ühendus voolikutüübi järgi.

## Artikkel

Märgistus	DN	Suurus	Toll	Ø D (mm)	D1 (mm)	Banjo poltidele	L1 (mm)	L2 (mm)
SIN 03 B 02 90	3	2	1/4"	5,0	8	M 8	45	27
SIN 04 B 90	4	3	3/16"	6,0	10	M 10	45	45
SIN 06 B 90	6	4	1/4"	8,0	12	M 12	52	42
SIN 08 B 90	8	5	5/16"	10,0	14	M 14	58	54