

Omadused

Ühendus 1 Banjo ava M-keermega poltidele

Ühendus 2 + 3 Voolikühendus

Tihenditüüp 1 vaskrõngaga tihend

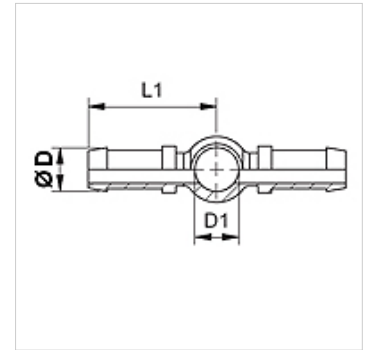
Tüüp vooliku topeltühendus

Lühend RGN

Tavaline DIN 7642

Materjal Teras

Pinnatöötlus galvaniseeritud



Vihje

Valige sobiv ühendus voolikutüübi järgi.

Artikkel

Märgistus	DN	Suurus	Toll	Ø D (mm)	D1 (mm)	Banjo poltidele
SIN 03 BD 02	3	2	1/8"	5,0	8	M 8
SIN 04 BD	4	3	3/16"	6,0	10	M 10
SIN 06 BD	6	4	1/4"	8,0	12	M 12
SIN 08 BD	8	5	5/16"	10,0	14	M 14