

Omadused

Ühendus 1 Banjo ava BSP-keermega poltidele

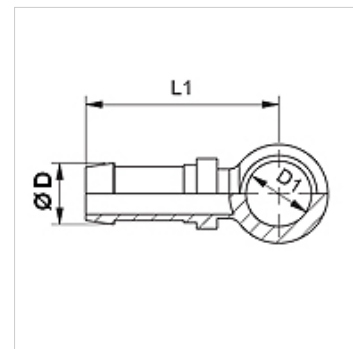
Tihenditüüp 1 vaskrõngaga tihend

Lühend RNR

Tavaline DIN 7642

Materjal Teras

Pinnatöötlus galvaniseeritud



Vihje

Valige sobiv ühendus voolikutüübi järgi.

Artikkel

Märgistus	DN	Suurus	Toll	Ø D (mm)	D1 (mm)	Banjo poltidele
SIN 04 BR 06	4	3	3/16"	6,0	13,5	R 1/4"
SIN 06 BR 10	6	4	1/4"	8,0	16,8	R 3/8"