

SIN DES

Nippelotsik, DES

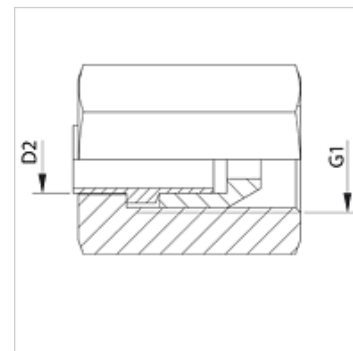
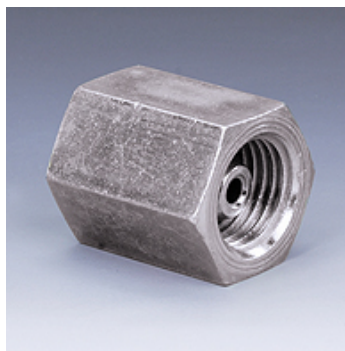
Omadused

Ühendus 1 M-keere sise, silindriline

sobilik Diisli kiirühendus

Materjal Teras

Pinnatöötlus galvaniseeritud



Artikkel

Märgistus	G1	Toru välimise-Ø jaoks (mm)
SIN 12 DES	M 12 x 1,5	6
SIN 14 DES	M 14 x 1,5	6