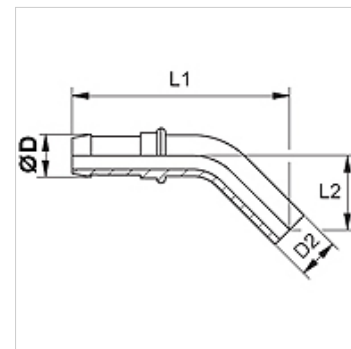


SIN FL 45

Nippelotsik, BEL W45°

Omadused

Ühendus 1	Torulitmik
Tihenditüüp 1	Lõikekettäühendus
Lühend	BEL
Tavaline	ISO 8434-1
Materjal	Teras
Pinnatöötlus	galvaniseeritud



Vihje

Lõikerõnga otsa peab monteerima tugevdatud eelpaigaldustoel (VOM...).

Valige sobiv ühendus voolikutüübi järgi.

Artikkel

Märgistus	DN	Suurus	Toll	Ø D (mm)	Ø d2 (mm)	L1 (mm)	L2 (mm)
SIN 04 FL 45	4	3	3/16"	6,0	6	53	15
SIN 06 FL 45	6	4	1/4"	8,0	8	62	23
SIN 08 FL 45	8	5	5/16"	10,0	10	79	25
SIN 10 FL 45	10	6	3/8"	12,0	12	88	32
SIN 13 FL 45	12	8	1/2"	15,0	15	-	-

Täiendavad elemendid

VOM	Eelpaigaldustoed
-----	------------------