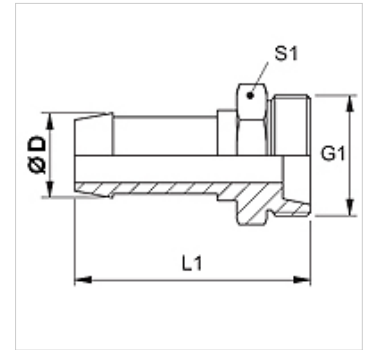


Omadused

Ühendus 1	Meetriline väliskeere, silindriline
Tihenditüüp 1	24° sisekoonus
Lühend	CEL
Tavaline	DIN 3861 DIN ISO 12151-2
Materjal	Teras
Pinnatöötlus	galvaniseeritud



Vihje

Valige sobiv ühendus voolikutüübi järgi.

Artikkel

Märgistus	DN	Suurus	Toll	Ø D (mm)	G1	Toru välimise-Ø jaoks (mm)
SIN 03 HL	3	2	1/8"	5,0	M 10 x 1	5
SIN 04 HL	4	3	3/16"	6,0	M 12 x 1,5	6
SIN 06 HL	6	4	1/4"	8,0	M 14 x 1,5	8
SIN 08 HL	8	5	5/16"	10,0	M 16 x 1,5	10
SIN 10 HL	10	6	3/8"	12,0	M 18 x 1,5	12
SIN 13 HL	12	8	1/2"	15,0	M 22 x 1,5	15
SIN 13 HL 16	12	8	1/2"	15,0	M 26 x 1,5	18
SIN 16 HL	16	10	5/8"	18,0	M 26 x 1,5	18