

# SIN HM

Nippelotsik, AGM, lame

**HANSA FLEX**

## Omadused

**Ühendus 1** Meetriline väliskeere, silindriline

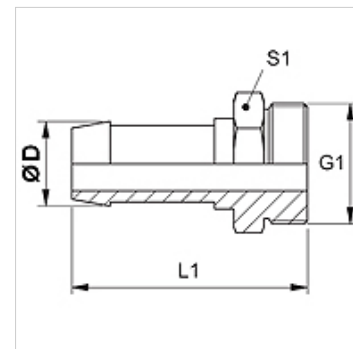
**Tihenditüüp 1** Lametihend

**Lühend** AGM

**Tavaline** DIN 3852  
ISO 724

**Materjal** Teras

**Pinnatöötlus** galvaniseeritud



## Vihje

Valige sobiv ühendus voolikutüübi järgi.

## Artikkel

Märgistus	DN	Suurus	Toll	Ø D (mm)	G1
SIN 13 HM	12	8	1/2"	15,0	M 22 x 1,5
SIN 13 HM 16	12	8	1/2"	15,0	M 26 x 1,5
SIN 16 HM	16	10	5/8"	18,0	M 26 x 1,5