

TR AB

Sissesurutav nippel, DKR

HANSA FLEX

Omadused

Ühendus 1 BSP-mutrikeere

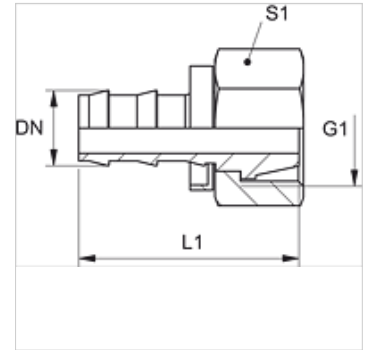
Tihenditüüp 1 60° väliskoonus

Lühend DKR

Tavaline ISO 8434-6
BS 5200

Materjal Teras

Pinnatöötlus galvaniseeritud



Artikkel

Märgistus	DN	Suurus	Toll	G1	L1 (mm)	S1
TR 04 AB 06	5	3	3/16"	G 1/4" -19	28	17
TR 10 AB	10	6	3/8"	G 3/8" -19	34	20
TR 10 AB 13	10	6	3/8"	G 1/2" -14	-	-