

TR BR

Sissesurutav nippel, RGN

HANSA FLEX

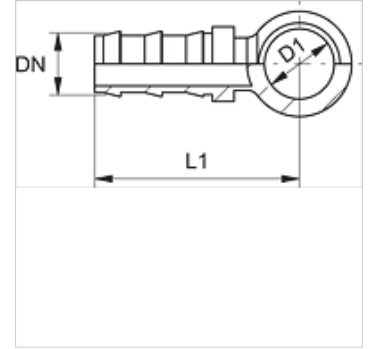
Omadused

Ühendus 1 tollides rõngaauk

Tavaline DIN 7642

Materjal Teras

Pinnatöötlus galvaniseeritud



Artikkel

Märgistus	DN	Suurus	Toll	D1 (mm)
TR 08 BR 10	8	5	5/16"	17