

TRN AB

Kruvitav nippel, DKR

HANSA FLEX

Omadused

Ühendus 1 BSP-mutrikeere

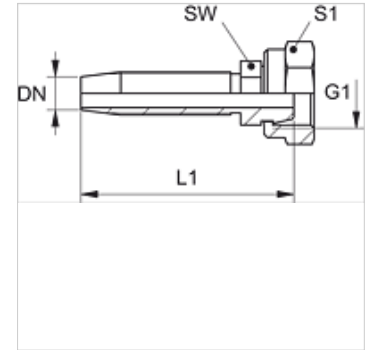
Tihenditüüp 1 60° väliskoonus

Lühend DKR

Tavaline ISO 8434-6
BS 5200

Materjal Teras

Pinnatöötlus galvaniseeritud



Vihje

Valige sobiv ühendus voolikutüübi järgi.

Artikkel

Märgistus	DN	Suurus	Toll	G1	L1 (mm)	SW (mm)	S1
TRN 04 AB 06	5	3	3/16"	G 1/4" -19	42,5	12	17
TRN 06 AB	6	4	1/4"	G 1/4" -19	58,5	12	17
TRN 10 AB	10	6	3/8"	G 3/8" -19	68,5	17	22