

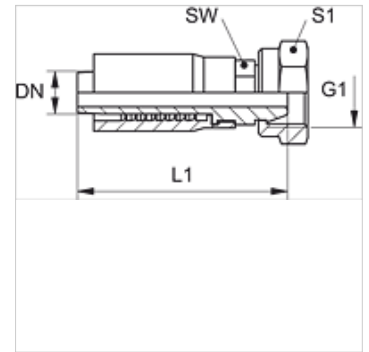
TRP A

Pressarmatuur, DKM

HANSA FLEX

Omadused

Ühendus 1	Meetriline mutrikeere
Tihenditüüp 1	60° tihendipea
Lühend	DKM
Tavaline	DIN 3863
Komplektis	Nippelotsik + pressühendus
Materjal	Teras
Pinnatöötlus	galvaniseeritud



Artikkel

Märgistus	DN	Suurus	Toll	G1	L1 (mm)	SW (mm)	S1
TRP 04 A	5	3	3/16"	M 12 x 1,5	55,0	10	17
TRP 04 A 08	5	3	3/16"	M 16 x 1,5	55,0	14	22
TRP 06 A	6	4	1/4"	M 14 x 1,5	61,0	14	19
TRP 06 A 08	6	4	1/4"	M 16 x 1,5	61,0	14	22
TRP 08 A	8	5	5/16"	M 16 x 1,5	64,0	17	22
TRP 10 A	10	6	3/8"	M 18 x 1,5	69,0	19	22
TRP 13 A	12	8	1/2"	M 22 x 1,5	75,0	24	27