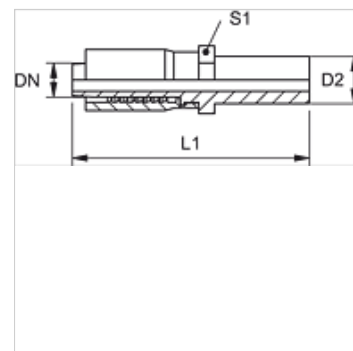


## Omadused

Ühendus 1	Toruliitmik
Tihenditüüp 1	Lõikekettahendus
Lühend	BEL
Tavaline	ISO 8434-1
Komplektis	Nippelotsik + pressühendus
Materjal	Teras
Pinnatöötlus	galvaniseeritud



## Vihje

Lõikerõnga otsa peab monteerima tugevdatud eelpaigaldustool (VOM...).

## Artikkel

Märgistus	DN	Suurus	Toll	Ehitusseeria	D2 (mm)	L1 (mm)	SW (mm)
TRP 04 FL	5	3	3/16"	L	6,0	57,0	10
TRP 10 FL 13	10	6	3/8"	L	15,0	77,0	19
TRP 13 FL	12	8	1/2"	L	15,0	83,0	24
TRP 13 FL 16	12	8	1/2"	L	18,0	83,0	24

## Täiendavad elemendid

VOM	Eelpaigaldustool
-----	------------------