

# TRP HB

Pressarmatuur, AGR

## Omadused

**Ühendus 1** BSP-väliskeere, silindriline

**Tihenditüüp 1** 60° sisekoonus

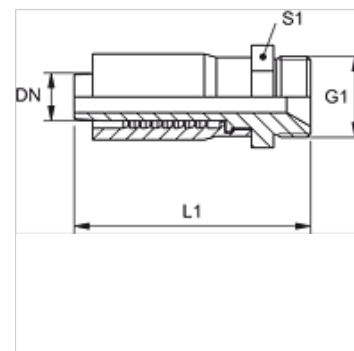
**Lühend** AGR

**Tavaline** ISO 8434-6  
BS 5200

**Komplektis** Nippelotsik + pressühendus

**Materjal** Teras

**Pinnatöötlus** galvaniseeritud



## Artikkel

Märgistus	DN	Suurus	Toll	G1	L1 (mm)	S1
TRP 04 HB 02	5	3	3/16"	G 1/8" -28	49,0	14
TRP 13 HB	12	8	1/2"	G 1/2" -14	73,0	24