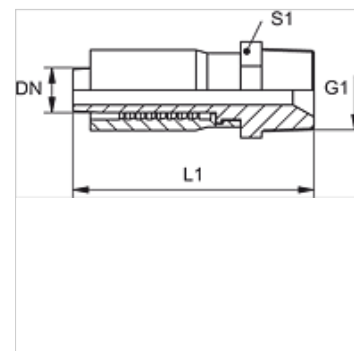


## Omadused

Ühendus 1	NPT-väliskeere
Tihenditüüp 1	Keermestihend, täiendav 60° sisekoonus.
Lühend	AGN
Komplektis	Nippelotsik + pressühendus
Materjal	Teras
Pinnatöötlus	galvaniseeritud



## Artikkel

Märgistus	DN	Suurus	Toll	G1	L1 (mm)	S1
TRP 06 HN	6	4	1/4"	1/4" -18 NPT	58,0	17
TRP 10 HN	10	6	3/8"	3/8" -18 NPT	67,0	22
TRP 13 HN	12	8	1/2"	1/2" -14 NPT	76,0	24