

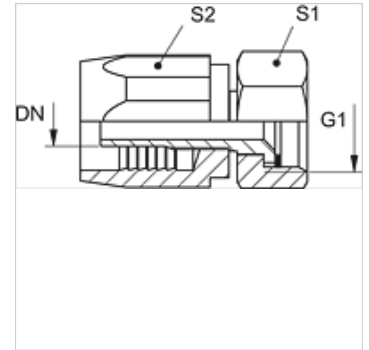
TWA AR

Kruviarmatuur voolikule ZSSOW

HANSA FLEX

Omadused

Ühendus 1	BSP-mutrikeere
Tihenditüüp 1	Lametihend
Lühend	DKR, lame
Tavaline	DIN EN 14424 ja VG 95951
Komplektis	Keerata nippel + Keerata hülss
Materjal	Pressitud messing
Pinnatöötlus	puhtalt kroomitud



Vihje

PU-tihend.

Artikkel

Märgistus	DN*	Suurus	Toll	G1	S1	S2
TWA 20 AR 25	19	12	3/4"	G 1" -11	36	36

DN = nimiläbimõõt, nimilaius

on järgnevate toodete lisatarvikud

ZSS OW	Kraanivoolik
---------------	--------------