

# K HJ VA

Keermega liitmik, ristikujuline

**HANSA FLEX**

## Omadused

Ühendus 1 - 4 UN/UNF-väliskeere

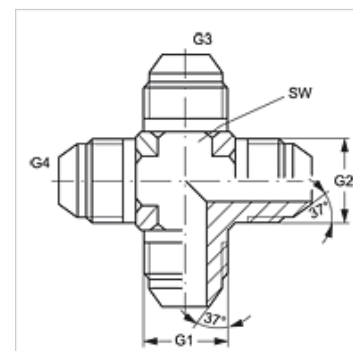
Tihenditüüp 1 - 4 74° väliskoonus

Tüüp Keermega liitmik

Ehitustüüp K-kujuline

Materjal Roostevaba teras

Pinnatöötlus galvaniseeritud



## Artikkel

Märgistus	G1 - G4	SW (mm)
K HJ 04 VA	7/16" -20 UNF	11
K HJ 06 VA	9/16" -18 UNF	14
K HJ 08 VA	3/4" -16 UNF	19

SW = võtme suurus

## Toote variandid

K HJ Keermega liitmik, ristikujuline, Teras