

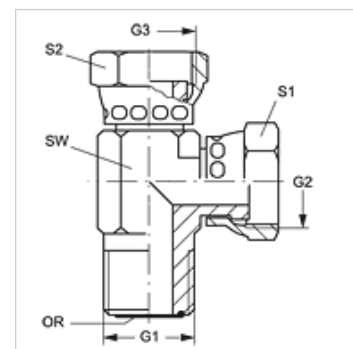
# L HJOF AJF

Sissekeeratav liitmik, L-kujuline

**HANSA FLEX**

## Omadused

Ühendus 1	ORFS-väliskeere
Tihenditüüp 1	O-rõngaga lametihend
Ühendus 2 + 3	ORFS-mutrikeere
Tihenditüüp 2 + 3	lametihend
Tüüp	Sissekeeratav liitmik, suunatav
Ehitustüüp	L-kujuline
Materjal	Teras
Pinnatöötlus	galvaniseeritud



## Artikkel

Märgistus	G1	G2 + G3	SW (mm)	S1 + S2 (mm)	OR
L HJOF 04 AJF	9/16" -18 UNF	9/16" -18 UNF	14	17	7,65 x 1,78
L HJOF 06 AJF	11/16" -16 UN	11/16" -16 UN	19	22	9,25 x 1,78
L HJOF 08 AJF	13/16" -16 UN	13/16" -16 UN	19	24	12,42 x 1,78
L HJOF 10 AJF	1" -14 UNS	1" -14 UNS	27	30	15,60 x 1,78
L HJOF 12 AJF	1.3/16" -12 UN	1.3/16" -12 UN	30	35	18,77 x 1,78
L HJOF 16 AJF	1.7/16" -12 UN	1.7/16" -12 UN	37	41	23,52 x 1,78

SW, S1, S2 = võtme suurus