

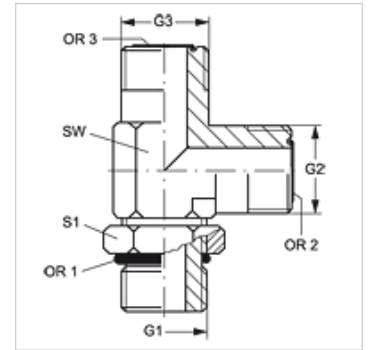
L O HJOF VA

Sissekeeratav liitmik, L-kujuline

HANSA FLEX

Omadused

Ühendus 1	UN/UNF-väliskeere
Tihenditüüp 1	F-vorm
Ühendus 2 + 3	ORFS-väliskeere
Tihenditüüp 2 + 3	O-rõngaga lametihend
Tüüp	Sissekeeratav liitmik, suunatav
Ehitustüüp	L-kujuline
Materjal	Roostevaba teras



Tellimisinfo

NBR tihendid
FPM (Viton) nõudmisel

Artikkel

Märgistus	G1	G2 + G3	SW (mm)	S1	OR1	OR2 + OR3
L O 04 HJOF VA	7/16" -20 UNF	9/16" -18 UNF	14	16	8,92 x 1,83	7,66 x 1,78
L O 06 HJOF VA	9/16" -18 UNF	11/16" -16 UN	19	19	11,89 x 1,98	9,25 x 1,78
L O 08 HJOF VA	3/4" -16 UNF	13/16" -16 UN	19	24	16,36 x 2,21	12,42 x 1,78
L O 10 HJOF VA	7/8 tolli - 14 UNF	1" -14 UNS	27	27	19,18 x 2,46	15,60 x 1,78
L O 12 HJOF VA	1.1/16" -12 UN	1.3/16" -12 UN	30	35	23,47 x 2,95	18,77 x 1,78
L O 16 HJOF VA	1.5/16" -12 UN	1.7/16" -12 UN	36	41	29,74 x 2,95	23,52 x 1,78

SW = võtme suurus

Toote variandid

L O HJOF Sissekeeratav liitmik, L-kujuline, Teras