

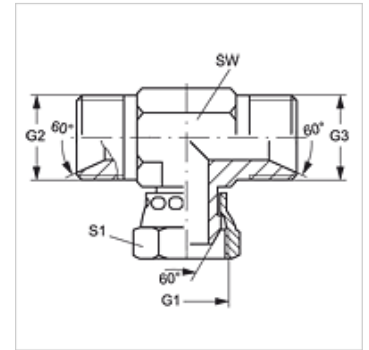
T AB HB VA

Pealekeeratav liitmik, T-kujuline

HANSA FLEX

Omadused

Ühendus 1	BSP-mutrikeere
Tihenditüüp 1	60° väliskoonus
Ühendus 2 + 3	BSP-väliskeere, silindriline
Tihenditüüp 2 + 3	60° sisekoonus
Tüüp	Pealekeeratav liitmik, suunaseadistusega
Ehitustüüp	T-kujuline
Materjal	Roostevaba teras



Artikkel

Märgistus	G1	G2 + G3	SW (mm)	S1
T AB 02 HB VA	G 1/8" -28	G 1/8" -28	12	14
T AB 04 HB VA	G 1/4" -19	G 1/4" -19	14	19
T AB 06 HB VA	G 3/8" -19	G 3/8" -19	17	22
T AB 08 HB VA	G 1/2" -14	G 1/2" -14	19	27
T AB 12 HB VA	G 3/4" -14	G 3/4" -14	27	32
T AB 16 HB VA	G 1" -11	G 1" -11	36	41
T AB 20 HB VA	G 1.1/4" -11	G 1.1/4" -11	41	50
T AB 24 HB VA	G 1.1/2" -11	G 1.1/2" -11	50	55

SW, S1, S2 = võtme suurus

Toote variandid

T AB HB	Pealekeeratav liitmik, T-kujuline, Teras
---------	--