

T HN

Sissekeeratav liitmik, T-kujuline

HANSA FLEX

Omadused

Ühendus 1 - 3 NPT-väliskeere

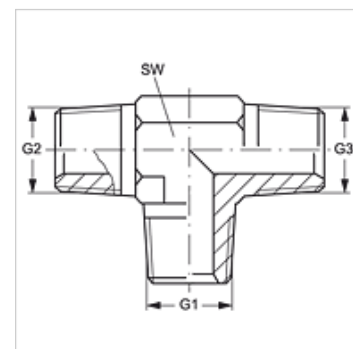
Tihenditüüp 1 - 3 keermestihend

Tüüp Sissekeeratav liitmik

Ehitustüüp T-kujuline

Materjal Teras

Pinnatöötlus galvaniseeritud



Artikkel

Märgistus	G1 - G3	SW (mm)
T HN 02	1/8" -27 NPT	11
T HN 04	1/4" -18 NPT	14
T HN 06	3/8" -18 NPT	19
T HN 08	1/2" -14 NPT	22
T HN 12	3/4" -14 NPT	27
T HN 16	1" -11,5 NPT	41
T HN 20	1.1/4" -11,5 NPT	48

SW = võtme suurus

Toote variandid

T HN VA Sissekeeratav liitmik, T-kujuline, Roostevaba teras