

# T HN HJ VA

Sissekeeratav liitmik, T-kujuline

**HANSA FLEX**

## Omadused

Ühendus 1 NPT-väliskeere

Tihenditüüp 1 Keermestihend

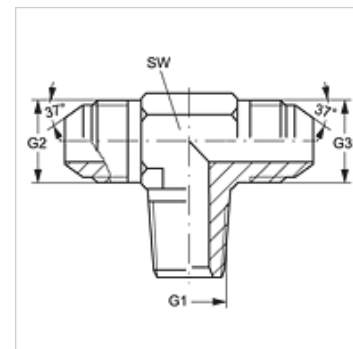
Ühendus 2 + 3 UN/UNF-väliskeere

Tihenditüüp 2 + 3 74° väliskoonus

Tüüp Sissekeeratav liitmik

Ehitustüüp T-kujuline

Materjal Roostevaba teras



## Artikkel

Märgistus	G1	G2 + G3	SW (mm)
T HN 02 HJ 04 VA	1/8" -27 NPT	7/16" -20 UNF	11
T HN 04 HJ VA	1/4" -18 NPT	7/16" -20 UNF	14
T HN 04 HJ 06 VA	1/4" -18 NPT	9/16" -18 UNF	14
T HN 06 HJ VA	3/8" -18 NPT	9/16" -18 UNF	19
T HN 06 HJ 08 VA	3/8" -18 NPT	3/4" -16 UNF	19
T HN 08 HJ VA	1/2" -14 NPT	3/4" -16 UNF	22
T HN 12 HJ VA	3/4" -14 NPT	1.1/16" -12 UN	27

SW = võtme suurus

## Toote variandid

T HN HJ Sissekeeratav liitmik, T-kujuline, Teras