

# T HN VA

Sissekeeratav liitmik, T-kujuline

**HANSA FLEX**

## Omadused

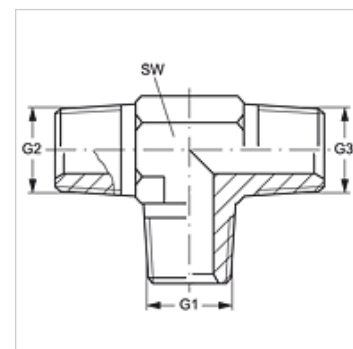
Ühendus 1 - 3 NPT-väliskeere

Tihenditüüp 1 - 3 keermestihend

Tüüp Sissekeeratav liitmik

Ehitustüüp T-kujuline

Materjal Roostevaba teras



## Artikkel

Märgistus	G1 - G3	SW (mm)
T HN 08 VA	1/2" -14 NPT	22

SW = võtme suurus

## Toote variandid

T HN Sissekeeratav liitmik, T-kujuline, Teras