

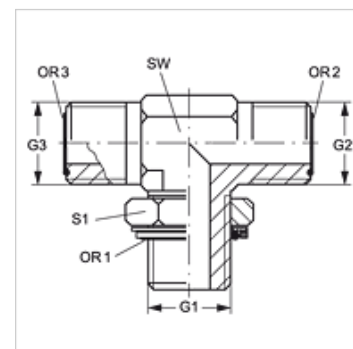
T HROK HJOF

Sissekeeratav liitmik, T-kujuline

HANSA FLEX

Omadused

| | |
|-------------------|--|
| Ühendus 1 | BSP-väliskeere, silindriline |
| Tihenditüüp 1 | O-rõnga + kamberrõngaga keermesliitmik |
| Ühendus 2 + 3 | ORFS-väliskeere |
| Tihenditüüp 2 + 3 | O-rõngaga lametihend |
| Tüüp | Sissekeeratav liitmik, suunatav |
| Ehitustüüp | T-kujuline |
| Materjal | Teras |
| Pinnatöötlus | galvaniseeritud |



Artikkel

| Märgistus | G1 | G2 + G3 | SW (mm) | S1 | OR1 | OR2 + OR3 |
|-------------------|--------------|-----------------|------------|----|--------------|--------------|
| T HROK 02 HJOF 04 | G 1/8" -28 | 9/16" -18 UNF | 14 | 14 | 8,00 x 2,00 | 7,65 x 1,78 |
| T HROK 04 HJOF | G 1/4" -19 | 9/16" -18 UNF | 19 | 19 | 10,77 x 2,62 | 7,65 x 1,78 |
| T HROK 04 HJOF 06 | G 1/4" -19 | 11/16" -16 UN | 19 | 19 | 10,70 x 2,62 | 9,25 x 1,78 |
| T HROK 06 HJOF | G 3/8" -19 | 11/16" -16 UN | 19 | 22 | 13,94 x 2,62 | 9,25 x 1,78 |
| T HROK 06 HJOF 08 | G 3/8" -19 | 13/16" -16 UN | 19 | 22 | 13,94 x 2,62 | 12,42 x 1,78 |
| T HROK 08 HJOF | G 1/2" -14 | 13/16" -16 UN | 27 | 27 | 17,86 x 2,62 | 12,42 x 1,78 |
| T HROK 08 HJOF 10 | G 1/2" -14 | 1" -14 UNS | 27 | 27 | 17,86 x 2,62 | 15,60 x 1,78 |
| T HROK 12 HJOF 10 | G 3/4" -14 | 1" -14 UNS | 30 | 36 | 23,47 x 2,62 | 15,60 x 1,78 |
| T HROK 12 HJOF | G 3/4" -14 | 1.3/16" -12 UN | 30 | 36 | 23,47 x 2,62 | 12,42 x 1,78 |
| T HROK 16 HJOF | G 1" -11 | 1.7/16" -12 UN | 36 | 41 | 29,75 x 3,53 | 23,52 x 1,78 |
| T HROK 20 HJOF | G 1.1/4" -11 | 1.11/16" -12 UN | 41 | 50 | 37,69 x 3,53 | 29,87 x 1,78 |
| T HROK 24 HJOF | G 1.1/2" -11 | 2" -12 UN | 50 | 55 | 44,04 x 3,53 | 37,82 x 1,78 |

SW, S1, S2 = võtme suurus

Varuosad

KAMMRING G Kamberrõngas, tolline