

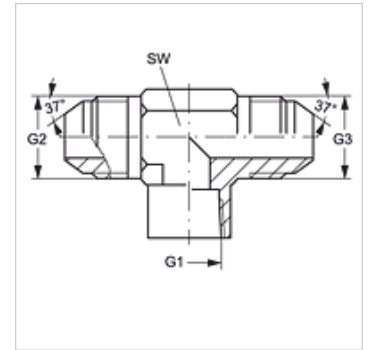
# T IN HJ VA

Pealekeeratav liitmik, T-kujuline

**HANSA FLEX**

## Omadused

Ühendus 1	NPT-sisekeere
Tihenditüüp 1	Keermestihend
Ühendus 2 + 3	UN/UNF-väliskeere
Tihenditüüp 2 + 3	74° väliskoonus
Tüüp	Pealekeeratav liitmik
Ehitustüüp	T-kujuline
Materjal	Roostevaba teras



## Artikkel

Märgistus	G1	G2 + G3	SW (mm)
T IN 02 HJ 04 VA	1/8" -27 NPT	7/16" -20 UNF	14
T IN 04 HJ VA	1/4" -18 NPT	7/16" -20 UNF	19
T IN 04 HJ 06 VA	1/4" -18 NPT	9/16" -18 UNF	19
T IN 06 HJ 08 VA	3/8" -18 NPT	3/4" -16 UNF	22

SW = võtme suurus

## Toote variandid

T IN HJ	Pealekeeratav liitmik, T-kujuline, Teras
---------	--