

T IN VA

Pealekeeratav liitmik, T-kujuline

HANSA FLEX

Omadused

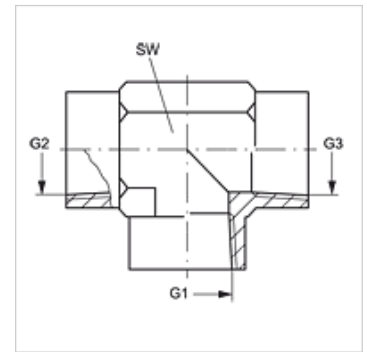
Ühendus 1 - 3 NPT-sisekeere

Tihenditüüp 1 - 3 keermestihend

Tüüp Pealekeeratav liitmik

Ehitustüüp T-kujuline

Materjal Roostevaba teras



Artikkel

Märgistus	G1 - G3	SW (mm)
T IN 02 VA	1/8" -27 NPT	14
T IN 04 VA	1/4" -18 NPT	19
T IN 06 VA	3/8" -18 NPT	22
T IN 08 VA	1/2" -14 NPT	27
T IN 12 VA	3/4" -14 NPT	33
T IN 16 VA	1" -11,5 NPT	41

SW = võtme suurus

Toote variandid

T IN Pealekeeratav liitmik, T-kujuline, Teras