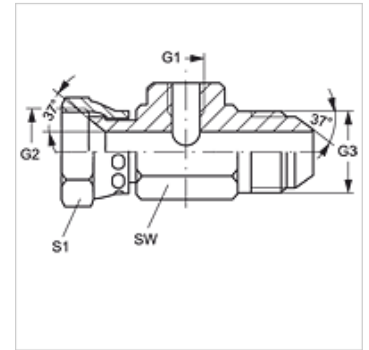


# T IR AJ HJ

## Testühenduse adapter

### Omadused

Ühendus 1	BSP-sisekeere, silindriline
Ühendus 2	UN/UNF-mutrikeere
Tihenditüüp 2	74° sisekoonus
Ühendus 3	UN/UNF-väliskeere
Tihenditüüp 3	74° väliskoonus
Tüüp	Prooviühenduse adapter
Ehitustüüp	T-kujuline
Materjal	Teras
Pinnatöötlus	galvaniseeritud



### Artikkel

Märgistus	G1	G2 + G3	maksimaalne töö rõhk (bar)	SW (mm)	S1
T 04 IR AJ 05 HJ	G 1/4" -19	1/2" -20 UNF	420	36	17
T 04 IR AJ 08 HJ	G 1/4" -19	3/4" -16 UNF	350	36	22
T 04 IR AJ 10 HJ	G 1/4" -19	7/8" -14 UNF	350	36	27
T 04 IR AJ 12 HJ	G 1/4" -19	1.1/16" -12 UN	350	41	32
T 04 IR AJ 16 HJ	G 1/4" -19	1.5/16" -12 UN	250	46	38
T 04 IR AJ 20 HJ	G 1/4" -19	1.5/8" -12 UN	250	50	50
T 04 IR AJ 24 HJ	G 1/4" -19	1.7/8" -12 UN	170	60	60