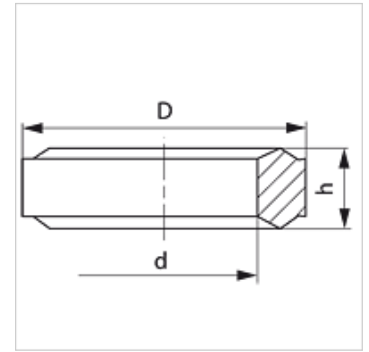


Omadused

Tüüp	Tihendirõngas
Tavaline	DIN 2353 ISO 8434-1
Materjal	Roostevaba teras



Artikkel

Märgistus	Keermele	D (mm)	d (mm)	h (mm)
DKI 1/4 VA	G 1/4"	11,0	6,0	4,5
DKI 1/2 VA	G 1/2"	18,3	12,5	5,0

Toote variandid

DKI	Tihendirõngas sisekeermele, Teras
-----	-----------------------------------

on järgnevate toodete varuosad

XMVE VA	Manomeeter-krükikinnitus
XMVN VA	Manomeeter-krükikinnitus
MVR VA	Manomeeter-krükikinnitus
MVE VA	Manomeeter-krükikinnitus
MVO VA	Manomeetri liitmik
MVN VA	Manomeeter-krükikinnitus