

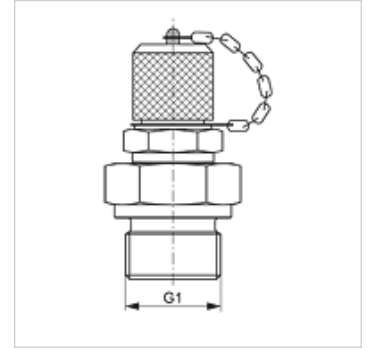
HFM MK

Mõõteotsik, seeria M16 x 2

HANSA FLEX

Omadused

Ühendus 1	Meetriline väliskeere, silindriline
Tihenditüüp 1	B-vorm
Ühendus 2	Mõõteotsik M 16 x 2
Tüüp	Mõõteotsikuga sissekeeratav liitmik
Komplektis	sulgemiskorgiga
Temperatuur min.	-20 °C
Temperatuur max.	100 °C
Materjal	Teras
Pinnatöötlus	galvaniseeritud



Artikkel

Märgistus	G1	maksimaalne töö rõhk (bar)
HFM MK 08-1	M 8 x 1	400
HFM MK 10-1	M 10 x 1	630
HFM MK 12-1.5	M 12 x 1,5	630
HFM MK 14-1.5	M 14 x 1,5	630
HFM MK 16-1.5	M 16 x 1,5	630
HFM MK 18-1.5	M 18 x 1,5	400
HFM MK 20-1.5	M 20 x 1,5	400
HFM MK 22-1.5	M 22 x 1,5	400
HFM MK 26-1.5	M 26 x 1,5	400
HFM MK 27-2	M 27 x 2	400
HFM MK 33-2	M 33 x 2	400
HFM MK 42-2	M 42 x 2	250
HFM MK 48-2	M 48 x 2	250

Varuosad

HFM VK Sulgemiskork