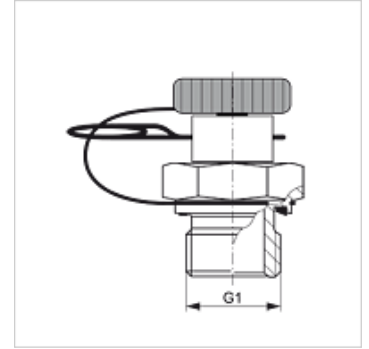


HFM MK S ED

Mõõteotsik, pistikuseeria

Omadused

Ühendus 1	Meetriline väliskeere, silindriline
Tihenditüüp 1	E-vorm
Ühendus 2	Mõõtetehnika pistikühendus
Tüüp	Mõõteotsikuga sissekeeratav liitmik
Komplektis	katteplastiku ja kinnitustihvtiga
Temperatuur min.	-20 °C
Temperatuur max.	100 °C
Materjal	Teras
Pinnatöötlus	galvaniseeritud



Artikkel

Märgistus	G1	maksimaalne tööõhk (bar)
HFM MK 12-1.5 S ED	M 12 x 1,5	400
HFM MK 14-1.5 S ED	M 14 x 1,5	400
HFM MK 16-1.5 S ED	M 16 x 1,5	400
HFM MK 18-1.5 S ED	M 18 x 1,5	400

Varuosad

HFM ST Katteplastik-pistikühendus DN 2