

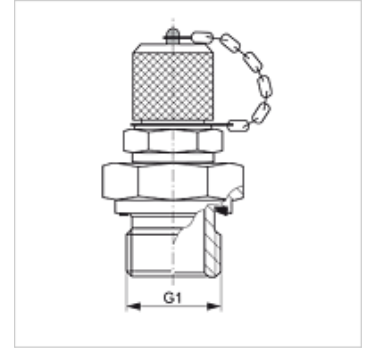
# HFM MK 12 ED

Mõõteotsik, seeria S12,65 x 1,5

**HANSA FLEX**

## Omadused

Ühendus 1	Meetriline väliskeere, silindriline
Tihenditüüp 1	E-vorm
Ühendus 2	Mõõteotsik S 12,65 x 1,5
Tüüp	Mõõteotsikuga sissekeeratav liitmik
Komplektis	sulgemiskorgiga
Temperatuur min.	-25 °C
Temperatuur max.	100 °C
Materjal	Teras
Pinnatöötlus	galvaniseeritud



## Artikkel

Märgistus	G1	maksimaalne tööõhk (bar)
HFM MK 12-1.5-12 ED	M 12 x 1,5	630
HFM MK 14-1.5-12 ED	M 14 x 1,5	630
HFM MK 16-1.5-12 ED	M 16 x 1,5	630