

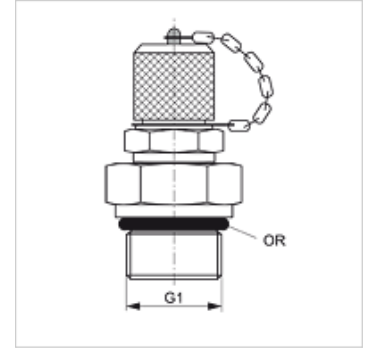
HFM MK 16 OR

Mõõteotsik, seeria M16 x 1,5

HANSA FLEX

Omadused

Ühendus 1	Meetriline väliskeere, silindriline
Tihenditüüp 1	Sissekeeratava liitmiku O-tihendirõngas
Ühendus 2	Mõõteotsik M 16 x 1,5
Tüüp	Mõõteotsikuga sissekeeratav liitmik
Komplektis	sulgemiskorgiga
Temperatuur min.	-20 °C
Temperatuur max.	100 °C
Materjal	Teras
Pinnatöötlus	galvaniseeritud



Artikkel

Märgistus	G1	maksimaalne töö rõhk (bar)	OR
HFM MK 10-1-16 OR	M 10 x 1	630	8,0 x 1,5

Toote variandid

HFM MK 16 OR VA Mõõteotsik, seeria M16 x 1,5, Roostevaba teras

Varuosad

HFM VK Sulgemiskork