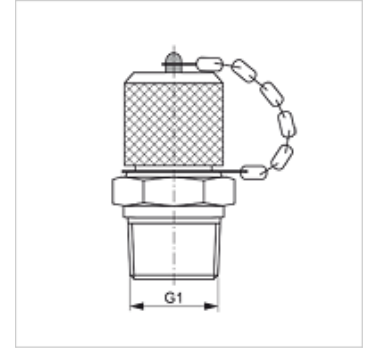


HFM MKN VA

Mõõteotsik, seeria M16 x 2

Omadused

Ühendus 1	NPT-väliskeere
Tihenditüüp 1	Keermestihend
Ühendus 2	Mõõteotsik M 16 x 2
Tüüp	Mõõteotsikuga sissekeeratav liitmik
Komplektis	sulgemiskorgiga
Temperatuur min.	-20 °C
Temperatuur max.	100 °C
Materjal	Roostevaba teras



Artikkel

Märgistus	G1	maksimaalne tööõhk (bar)
HFM MKN 1/8 VA	1/8" -27 NPT	400
HFM MKN 1/4 VA	1/4" -18 NPT	630
HFM MKN 3/8 VA	3/8" -18 NPT	400
HFM MKN 1/2 VA	1/2" -14 NPT	630

Toote variandid

HFM MKN	Mõõteotsik, seeria M16 x 2, Teras
---------	-----------------------------------