

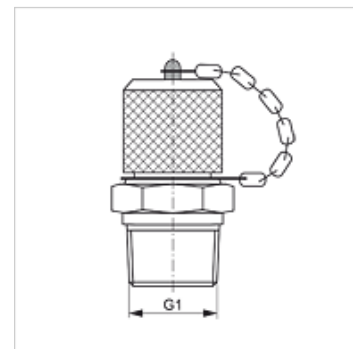
HFM MKN 12

Mõõteotsik, seeria S12,65 x 1,5

HANSA FLEX

Omadused

Ühendus 1	NPT-väliskeere
Tihenditüüp 1	Keermestihend
Ühendus 2	Mõõteotsik S 12,65 x 1,5
Tüüp	Mõõteotsikuga sissekeeratav liitmik
Komplektis	sulgemiskorgiga
Temperatuur min.	-25 °C
Temperatuur max.	100 °C
Materjal	Teras
Pinnatöötlus	galvaniseeritud



Artikkel

Märgistus	G1	maksimaalne tööõhk (bar)
HFM MKN 1/8-12	1/8" -27 NPT	400
HFM MKN 1/4-12	1/4" -18 NPT	630

Varuosad

HFM VK	Sulgemiskork
--------	--------------