

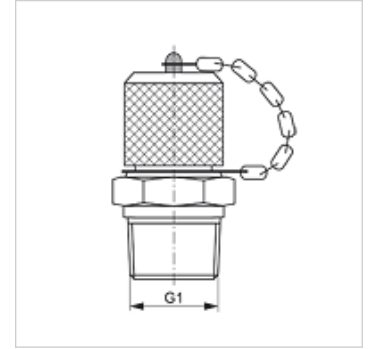
# HFM MKN 16

Mõõteotsik, seeria M16 x 1,5

**HANSA FLEX**

## Omadused

Ühendus 1	NPT-väliskeere
Tihenditüüp 1	Keermestihend
Ühendus 2	Mõõteotsik M 16 x 1,5
Tüüp	Mõõteotsikuga sissekeeratav liitmik
Komplektis	sulgemiskorgiga
Temperatuur min.	-20 °C
Temperatuur max.	100 °C
Materjal	Teras
Pinnatöötlus	galvaniseeritud



## Artikkel

Märgistus	G1	maksimaalne tööõhk (bar)
HFM MKN 1/4-16	1/4" -18 NPT	630

## Varuosad

HFM VK	Sulgemiskork
--------	--------------